



(12) 发明专利申请

(10) 申请公布号 CN 115045709 A

(43) 申请公布日 2022. 09. 13

(21) 申请号 202210665440.3

(22) 申请日 2022.06.14

(71) 申请人 中国恩菲工程技术有限公司
地址 100038 北京市海淀区复兴路12号

(72) 发明人 贺茂坤 贾长林 付建勋 施士虎
李浩宇 王东旭

(74) 专利代理机构 北京鸿元知识产权代理有限公司 11327
专利代理师 李平

(51) Int. Cl.
E21F 15/10 (2006.01)
E21F 17/18 (2006.01)

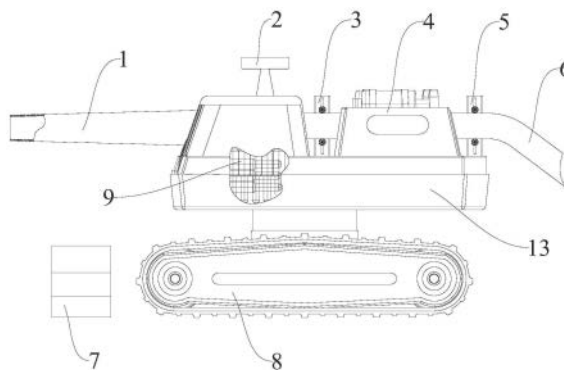
权利要求书1页 说明书5页 附图4页

(54) 发明名称

矿山充填作业机器人

(57) 摘要

本发明涉及矿山充填技术领域,公开了一种矿山充填作业机器人,包括:行走机构,包括机架、履带和驱动设备,所述履带设在所述机架的下端,所述驱动设备设在所述机架上并可驱动所述履带转动;排料管,一端连接在所述机架的前端;输料管,一端与所述排料管连通,另一端连接充填物料;夹紧机构,具有设在所述机架尾端的夹具,用以夹持固定所述输料管;监测机构,设在所述机架上,用以监测所述矿山充填作业机器人的姿态及周围环境;控制系统,根据所述监测机构的数据,控制所述行走机构、排料管和夹紧机构的运行。该矿山充填作业机器人,能够携带输料管在矿场内的待充填区移动,以完成不同区域的充填作业。



1. 一种矿山充填作业机器人,其特征在于,包括:
行走机构,包括机架、履带和驱动设备,所述履带设在所述机架的下端,所述驱动设备设在所述机架上并可驱动所述履带转动;
排料管,一端连接在所述机架的前端;
输料管,一端与所述排料管连通,另一端连接充填物料;
夹紧机构,具有设在所述机架尾端的夹具,用以夹持固定所述输料管;
监测机构,设在所述机架上,用以监测所述矿山充填作业机器人的姿态及周围环境;
控制系统,根据所述监测机构的数据,控制所述行走机构、排料管和夹紧机构的运行。
2. 如权利要求1所述的矿山充填作业机器人,其特征在于,
所述驱动设备包括发动机和液压站。
3. 如权利要求2所述的矿山充填作业机器人,其特征在于,还包括:
第一液压缸,一端连接在所述排料管的侧面,另一端与所述液压站中的液压泵相连;其中
所述第一液压缸在伸缩时可带动所述排料管摆动。
4. 如权利要求2所述的矿山充填作业机器人,其特征在于,还包括:
第二液压缸,一端连接在所述夹紧机构上,另一端与所述液压站中的液压泵相连;其中
所述第二液压缸在伸缩时可带动所述夹紧机构张开/收缩。
5. 如权利要求2所述的矿山充填作业机器人,其特征在于,
所述履带经由减速机、液压马达与所述液压站中的液压泵相连。
6. 如权利要求1所述的矿山充填作业机器人,其特征在于,还包括:
导向机构,设在所述夹紧机构与所述排料管之间,用以控制所述输料管的方向。
7. 如权利要求6所述的矿山充填作业机器人,其特征在于,
所述导向机构为设在所述输料管两侧的若干辊轮。
8. 如权利要求1所述的矿山充填作业机器人,其特征在于,
所述控制系统包括前端控制器和后端控制器;其中
所述前端控制器与所述行走机构、排料管和夹紧机构相连,
所述后端控制器在接收所述监测机构的数据后,向所述前端控制器发送指令,所述前端控制器依据所述指令控制所述行走机构、排料管、夹紧机构的运行。
9. 如权利要求8所述的矿山充填作业机器人,其特征在于,
所述监测机构包括姿态监测模块和图像监测模块,分别用于监测所述行走机构、排料管、夹紧机构的位置姿态,以及监测所述矿山充填作业机器人周围的环境。
10. 如权利要求9所述的矿山充填作业机器人,其特征在于,
所述姿态监测模块包括陀螺仪、角位移传感器、测距传感器和光电编码器。

矿山充填作业机器人

技术领域

[0001] 本发明涉及矿山充填技术领域,具体的,涉及一种矿山充填作业机器人。

背景技术

[0002] 矿山生产过程中,会对采空区进行充填作业,以防止出现塌陷的情况。充填时通常采用全尾砂或分级尾砂加入一定比例的胶凝材料和水等,再搅拌均匀制成类似高浓度或膏体状的物料来回填至采空区。在充填作业时,输料管基本靠运输车辆转运到矿山中的道路末端,然后人工在矿场内架设管路,最后利用人工敷设的管路进行充填作业。当矿场中部分区域充填完毕时,需人工移动并重新敷设管路,整个作业过程中劳动强度大,作业效率低。

发明内容

[0003] 本发明是为了解决上述技术问题而做出的,其目的是提供一种矿山充填作业机器人,能够携带输料管在矿场内的待充填区移动,以完成不同区域的充填作业。

[0004] 为了实现上述目的,本发明提供一种矿山充填作业机器人,包括:行走机构,包括机架、履带和驱动设备,所述履带设在所述机架的下端,所述驱动设备设在所述机架上并可驱动所述履带转动;排料管,一端连接在所述机架的前端;输料管,一端与所述排料管连通,另一端连接充填物料;夹紧机构,具有设在所述机架尾端的夹具,用以夹持固定所述输料管;监测机构,设在所述机架上,用以监测所述矿山充填作业机器人的姿态及周围环境;控制系统,根据所述监测机构的数据,控制所述行走机构、排料管和夹紧机构的运行。

[0005] 优选地,所述驱动设备包括发动机和液压站。

[0006] 优选地,还包括:第一液压缸,一端连接在所述排料管的侧面,另一端与所述液压站中的液压泵相连;其中所述第一液压缸在伸缩时可带动所述排料管摆动。

[0007] 优选地,还包括:第二液压缸,一端连接在所述夹紧机构上,另一端与所述液压站中的液压泵相连;其中所述第二液压缸在伸缩时可带动所述夹紧机构张开/收缩。

[0008] 优选地,所述履带经由减速机、液压马达与所述液压站中的液压泵相连。

[0009] 优选地,还包括:导向机构,设在所述夹紧机构与所述排料管之间,用以控制所述输料管的方向。

[0010] 优选地,所述导向机构为设在所述输料管两侧的若干辊轮。

[0011] 优选地,所述控制系统包括前端控制器和后端控制器;其中所述前端控制器与所述行走机构、排料管和夹紧机构相连,所述后端控制器在接收所述监测机构的数据后,向所述前端控制器发送指令,所述前端控制器依据所述指令控制所述行走机构、排料管、夹紧机构的运行。

[0012] 优选地,所述监测机构包括姿态监测模块和图像监测模块,分别用于监测所述行走机构、排料管、夹紧机构的位置姿态,以及监测所述矿山充填作业机器人周围的环境。

[0013] 优选地,所述姿态监测模块包括陀螺仪、角位移传感器、测距传感器和光电编码器。

[0014] 根据上面的描述和实践可知,本发明所述的矿山充填作业机器人,通过监测机构来采集自身运行以及周围环境的相关数据,再根据该些数据可制定移动的路径和喷料的方向,通过履带式的行走机构,可以带动输料管完成整个作业场地的充填工作,有效地降低了充填作业时的人工工作量,提高了充填作业效率。通过夹紧机构可将输料管的一端固定在机架上,从而使该矿山充填作业机器人能够拖动输料管在作业场地内移动。其中履带式的行走机构使得该充填作业机器人与地面的接触面积较大,对地压力小,具有较好的越障性能,能够适应泥泞的充填作业场地。

附图说明

[0015] 图1为本发明的一个实施例中涉及的矿山充填作业机器人的侧视图。

[0016] 图2为本发明的一个实施例中涉及的矿山充填作业机器人的俯视图。

[0017] 图3为本发明的一个实施例中涉及的矿山充填作业机器人在进行姿态定位时的结构示意图。

[0018] 图4为本发明的一个实施例中涉及的矿山充填作业机器人的控制流程图。

[0019] 图中的附图标记为:

[0020] 1、排料管;2、监测机构;3、导向机构;4、液压站;5、夹紧机构;6、输料管;7、控制系统;8、履带;9、发动机;10、连杆机构;11、从动轮;12、第一液压缸;13、机架。

具体实施方式

[0021] 现在将参考附图更全面地描述示例性实施方式。然而,示例性实施方式能够以多种形式实施,且不应被理解为限于在此阐述的范例;相反,提供这些实施方式使得本公开将更加全面和完整,并将示例性实施方式的构思全面地传达给本领域的技术人员。所描述的特征、结构或特性可以以任何合适的方式结合在一个或更多实施方式中。

[0022] 此外,附图仅为本公开的示意性图解,并非一定是按比例绘制。图中相同的附图标记表示相同或类似的部分,因而将省略对它们的重复描述。需要说明的是,本公开中,用语“包括”、“配置有”、“设置于”用以表示开放式的包括在内的意思,并且是指除了列出的要素/组成部分/等之外还可存在另外的要素/组成部分/等;用语“第一”、“第二”等仅作为标记使用,不是对其对象数量或次序的限制;术语“中心”、“上”、“下”、“左”、“右”、“竖直”、“水平”、“内”、“外”等指示的方位或位置关系为基于附图所示的方位或位置关系,仅是为了便于描述本发明和简化描述,而不是指示或暗示所指的装置或元件必须具有特定的方位、以特定的方位构造和操作,因此不能理解为对本发明的限制。

[0023] 除非另有明确的规定和限定,术语“安装”、“相连”、“连接”应做广义理解,例如,可以是固定连接,也可以是可拆卸连接,或一体地连接;可以是机械连接,也可以是电连接;可以是直接相连,也可以通过中间媒介间接相连,可以是两个元件内部的连通。对于本领域的普通技术人员而言,可以具体情况理解上述术语在本发明中的具体含义。

[0024] 在该实施例中公开了一种矿山充填作业机器人,图1示出了该矿山充填作业机器人的侧面结构;图2示出了该矿山充填作业机器人的俯视结构;图3示出了该矿山充填作业机器人在进行姿态定位时的结构,该图旨在辅助说明姿态定位过程的原理,因此图中仅以框图表示该矿山充填作业机器人的各个结构;图4示出了该矿山充填作业机器人的控制流

程。

[0025] 请参考图1至图4,在该实施例中矿山充填作业机器人包括:行走机构、排料管1、输料管6、夹紧机构5、监测机构2和控制系统7。其中,行走机构包括机架13、履带8和驱动设备,履带8设在机架13的下端,驱动设备设在机架13上并通过传动结构可以驱动履带8转动,从而使该矿山充填作业机器人可以行走。排料管1设在机架13的前端,排料管1的尾端与输料管6相连接,输料管6的尾端连接充填物料,在工作时,具有一定压力的充填物料被泵入输料管6内,最终通过排料管1喷至矿场内的待充填区域。履带式的行走机构使得该充填作业机器人与地面的接触面积较大,对地压力小,具有较好的越障性能,能够适应泥泞的充填作业场地。

[0026] 夹紧机构5具有一夹具,其设在机架13的尾端用于夹持固定输料管6,使输料管6的前端能够与排料管1稳固地连接在一起。当该充填作业机器人行走时,夹紧机构5能够带动输料管6同步移动,防止输料管6与排料管1脱离。传统的输料管均采用柔性材料,在充填作业场地中通过转动支架盘绕在一起,在前端需要变更位置时可以旋转转动支架来增加输料管的长度,但是柔性材料的输料管容易破碎且不能承受较大的压力。通过设置夹紧机构5,该实施例中的输料管6可以采用多种材质的管材,例如采用硬质材料的管材时,因输料管6被该夹紧机构5所固定,所以该充填作业机器人能够拖动输料管6在作业场地内移动,无需对其进行盘绕,且输料管6内部可承受较大的压力,提高充填料的喷射距离。

[0027] 监测机构2设在机架13上,用以监测该矿山充填作业机器人的位置姿态以及其周围的环境,从而便于控制系统7进一步地操控该矿山充填作业机器人,例如调整其运行轨迹、排料管1的朝向等。换言之,控制系统7可根据监测机构2所采集的数据,来控制上述行走机构、排料管1和夹紧机构5的运行。

[0028] 该矿山充填作业机器人可以通过监测机构2来采集自身运行以及周围环境的相关数据,再根据该些数据可制定移动的路径和喷料的方向,通过履带式的行走机构,可以带动输料管6完成整个作业场地的充填工作,有效地降低了充填作业时的人工工作量,提高了充填作业效率。

[0029] 在该实施例中,驱动设备包括发动机9和液压站4,发动机9通过液压站4中的液压泵连接液压马达,进而通过液压马达向履带8传输动力,来驱动履带8转动,使得该充填作业机器人能够行走。通过液压泵和液压马达对外传输动力的技术成熟、稳定可靠,可提高该充填作业机器人的使用寿命。另外在液压马达与履带8之间还设有减速机,通过减速机连接履带8中的从动轮11,进而带动履带8转动,可以更好地控制履带8的转动速度。

[0030] 此外,在该实施例中,还设置了第一液压缸12,用于调整排料管1的朝向。具体地说,第一液压缸12的一端连接在所述排料管1的侧面,另一端与液压站4中的液压泵相连,通过液压站4控制泵入第一液压缸12内的液压油的量来控制第一液压缸12的伸缩,从而使排料管1能够摆动,形成扇形的工作面,在行走机构不动时,同样能够覆盖较大的充填面积。该实施例中,在排料管1的两侧均设置了第一液压缸12,通过增加或降低单侧第一液压缸12内的油压,即可实现排料管1的摆动,还可增加该功能的稳定性。

[0031] 另外,夹紧机构5具有两个夹杆,两个夹杆相互靠近即可牢固地夹持输料管6,在该实施例中,驱动夹杆运动的动力源同样采用了液压缸,即在机架13上还设置了第二液压缸。第二液压缸的一端与夹紧机构5的夹杆连接,另一端与液压站4中的液压泵相连,通过液压

站4控制泵入第二液压缸内的液压油的量来控制第二液压缸的伸缩,从而实现夹杆的移动,使该夹紧机构5张开或收缩,进而固定输料管6或释放输料管6。

[0032] 此外,在该实施例,在夹紧机构5与排料管1之间还设置有导向机构3,用于控制机架13上方的输料管6的方向,当排料管1摆动时,输料管6可在该导向机构3内随之移动,能够限定排料管1的移动范围,防止其与其它结构触碰导致前端与排料管1脱离。具体地说,导向机构3为设在所述输料管6两侧的若干辊轮,便于输料管6随排料管1摆动,进一步提高导向效果。

[0033] 另外,在该实施例,控制系统7包括前端控制器和后端控制器。其中前端控制器设在机架13上,通过CAN总线(控制器域网)与行走机构、排料管1和夹紧机构5相连,用于实现控制这些结构,从而完成充填作业。后端控制器与监测机构2通信连接,在接收到监测机构2所采集的数据后,能够按照预设的逻辑进行数据分析,并作出相应的下发至前端控制器的指令,前端控制器依据这些指令来控制行走机构、排料管1和夹紧机构5的运行,最终实现充填作业。例如,在监测机构2采集到该充填作业机器人周围的图像后,后端控制器可据此制作地形图、区分已充填区和未充填区,进而制定行走路径,最终覆盖矿场内的全部待充填区域。又例如,制定排料管1的摆动方向及角度,从而完成局部范围内的充填作业。上述控制器可采用PLC、计算机等具有执行逻辑运算、顺序控制、定时、计数和算术运算等操作的设备来实现,具体过程不再赘述。

[0034] 上述监测机构2包括姿态监测模块和图像监测模块,其中姿态监测模块用于测量该矿山充填作业机器人及其中行走机构、排料管1、夹紧机构5的位置姿态;图像监测模块用于测量该矿山充填作业机器人周围的环境,例如可采用360°的摄像头来采集周围的视频图像。该监测机构2与后端控制器采用无线通信的方式连接,以向其提供所采集的数据,便于后端控制器制定相应地操作指令。

[0035] 具体地说,该姿态监测模块包括陀螺仪、角位移传感器、测距传感器和光电编码器。通过陀螺仪、角位移传感器和光电编码器可以测量该矿山充填作业机器人中各个结构的位置姿态;通过测距传感器和光电编码器可以测量该矿山充填作业机器人在矿场内的位置。通过这些动态参数,可建立基于充填作业面的运动模型,通过该运动模型即可实现该矿山充填作业机器人的自主运行。如图3所示,机架13通过连杆机构10与履带8上的从动轮11相连,连杆机构10的一端连接上述减速机的输出端,另一端连接从动轮11。图中,角 α 为机架13速度方向与水平面之间的夹角,角 β 为连杆机构10与机架13平面法向之间的夹角,角 δ 为从动轮11中心速度方向和水平方向之间的夹角。通过测量其中角 α 、 β 、 δ 的数值,后端控制器即可对行走机构的轨迹路径进行连续、实时地推算,并结合设定的规划路径来实时地调整行走机构的行走指令,使其按照预定的路径行走,最终实现该矿山充填作业机器人的自主运行。

[0036] 如图4所示,该矿山充填作业机器人的控制流程为:后端控制器通过无线传输的方式向前端控制器发送指令,前端控制器通过CAN总线控制发动机9和液压泵,进而控制左右两侧液压马达的转速以控制左右两侧履带8的转动速度、控制第一液压缸12内的油压以控制排料管1的摆动方式、以及控制第二液压缸内的油压以控制夹紧机构5的张开与收缩,最终实现了矿场内的充填作业。

[0037] 需要注意的是,后端控制器可通过预设的程序并根据监测机构2的数据来自动制

定该矿山充填作业机器人的运行指令,在其它实施例中,也可以由用户根据监测机构2的数据来自行制定该矿山充填作业机器人的运行指令,并通过监测机构来监控该矿山充填作业机器人的运行状态。

[0038] 对于本领域技术人员而言,显然本发明不限于上述示范性实施例的细节,而且在不背离本发明的精神或基本特征的情况下,能够以其它的具体形式实现本发明。因此,无论从哪一点来看,均应将实施例看作是示范性的,而且是非限制性的,本发明的范围由所附权利要求而不是上述说明限定,因此旨在将落在权利要求的等同要件的含义和范围内的所有变化囊括在本发明内。不应将权利要求中的任何附图标记视为限制所涉及的权利要求。

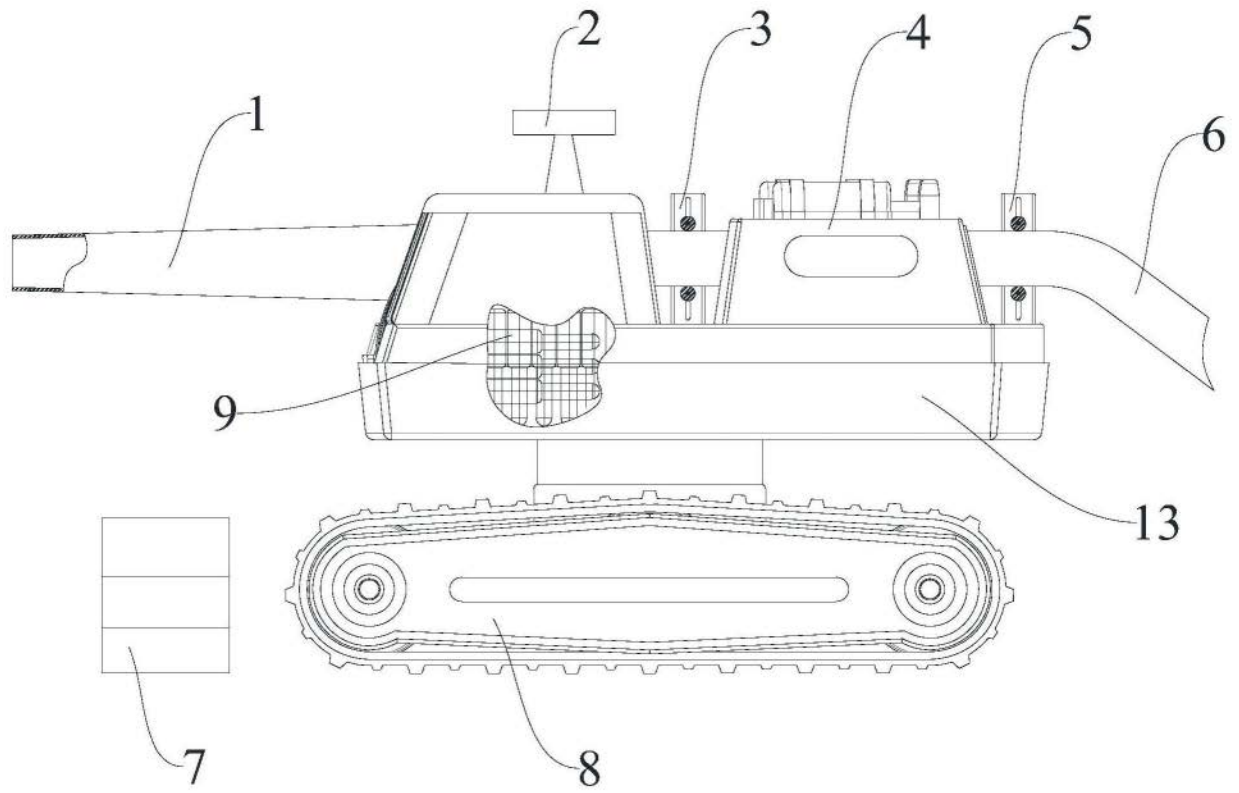


图1

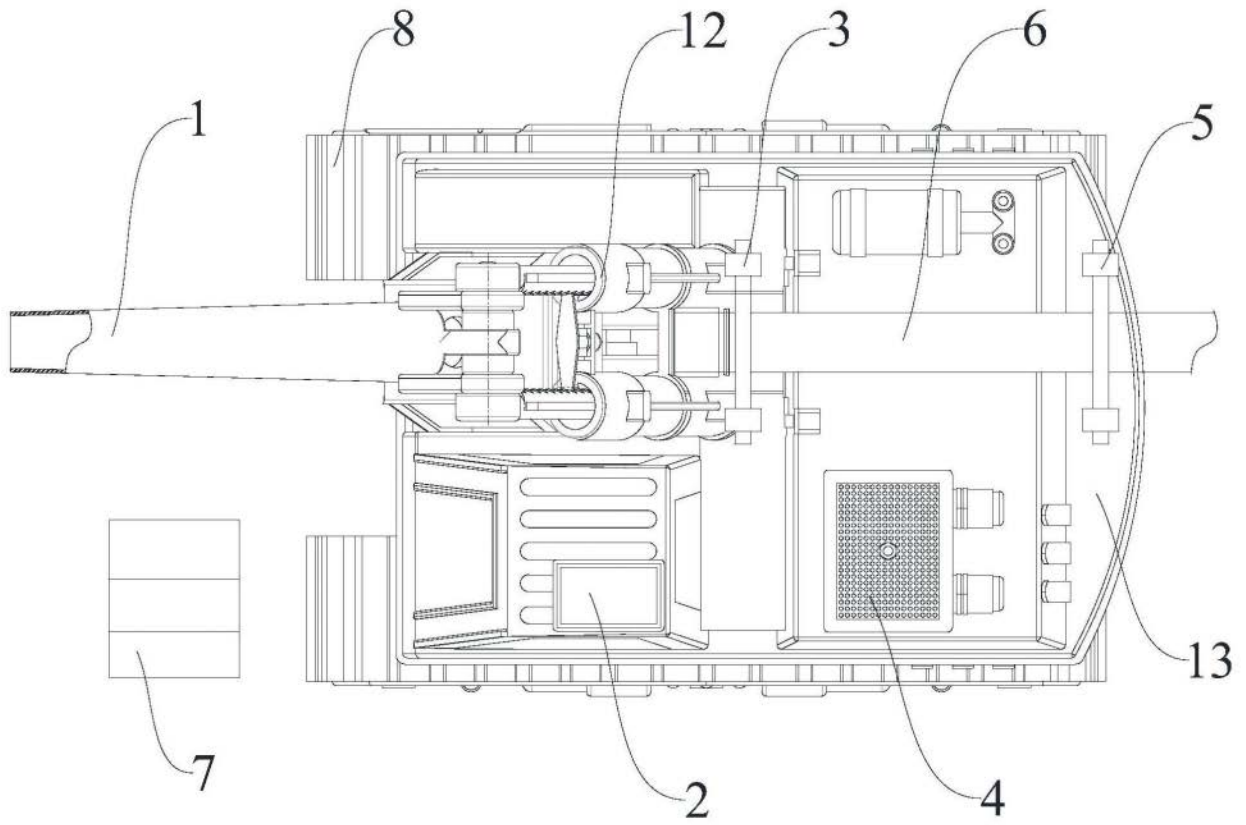


图2

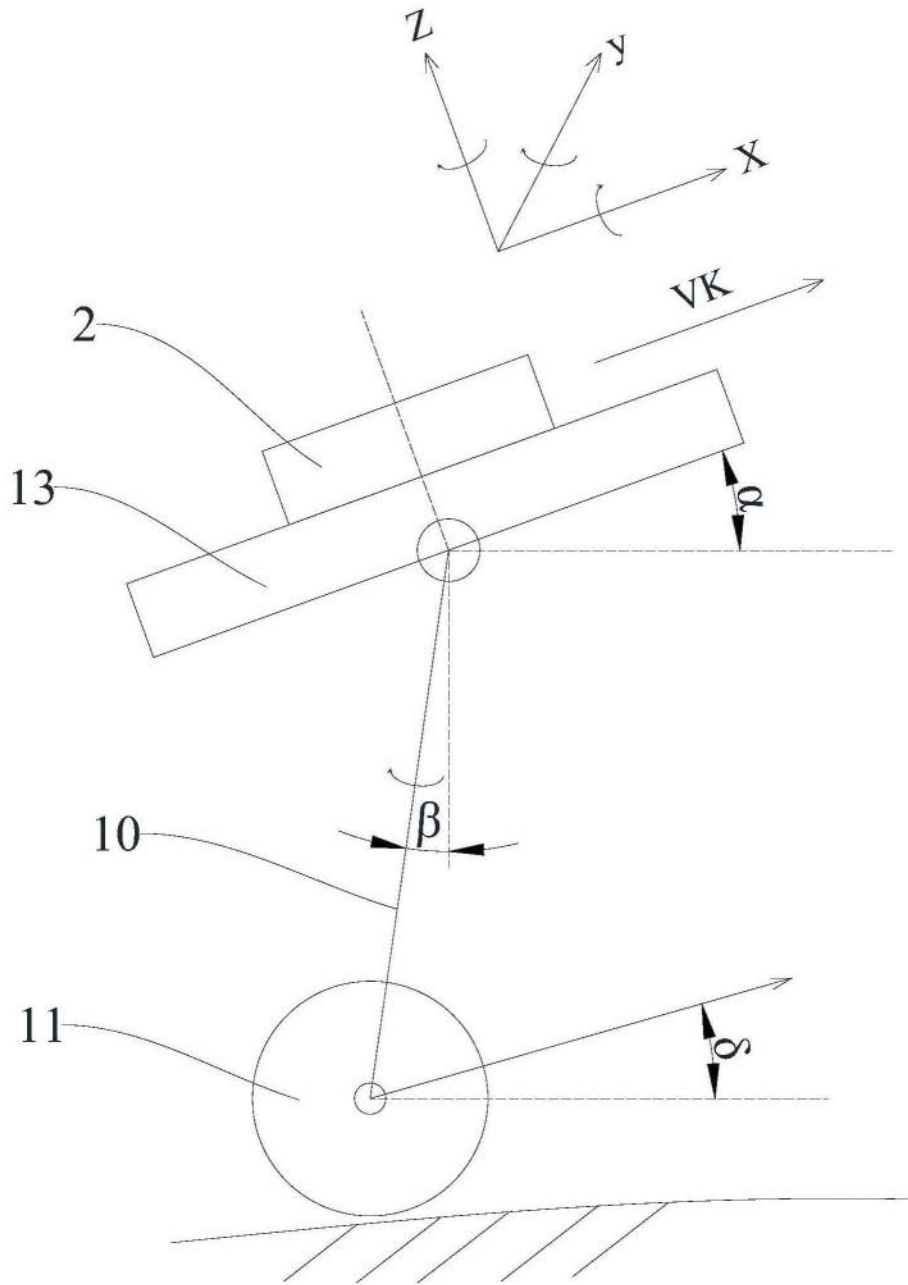


图3

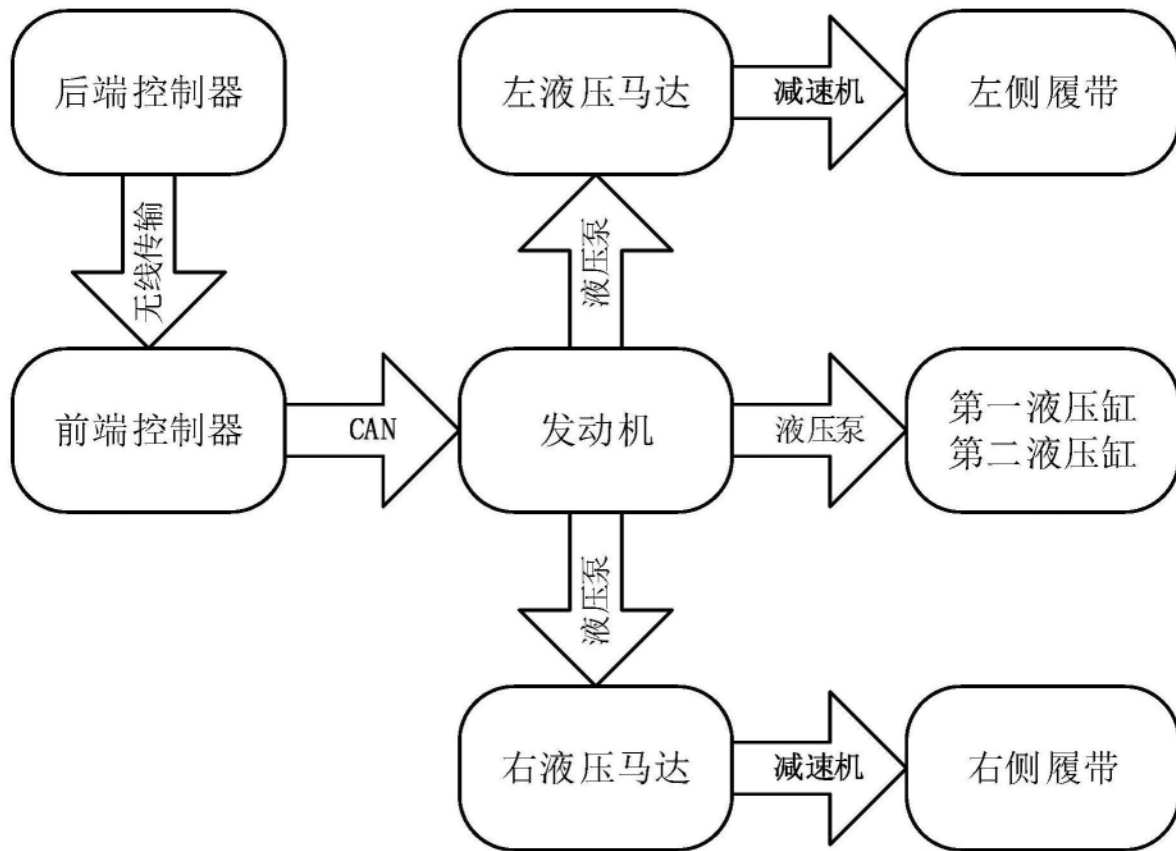


图4